



EINFACHE LÖSUNGEN FÜR KOMPLEXE SYSTEME

Mit dem cleveren MiniTec Baukasten



PROFILSYSTEM & LINEARSYSTEM DIE PERFEKTE BASIS FÜR VIELFÄLTIGE ANWENDUNGEN

Der intelligente Systembaukasten für den Maschinenbau

Aluminiumprofile und Profilsysteme sind aus Industrie, Maschinenbau und Automation nicht mehr wegzudenken. Der modulare MiniTec-Profilsystembaukasten hat sich bereits in vielen Industriebereichen bewährt und seine Zuverlässigkeit unter Beweis gestellt. In Kombination mit unserer Lineartechnik ist er die Grundlage für ein breites Spektrum anspruchsvoller Anwendungen in Handwerk und Industrie. Diese Vielfalt ist, was MiniTec-Kunden weltweit schätzen und MiniTec zu einem führenden Partner der Industrie macht.



Profilsystem



Lineartechnik

Profilserie 45 & Profilserie 30

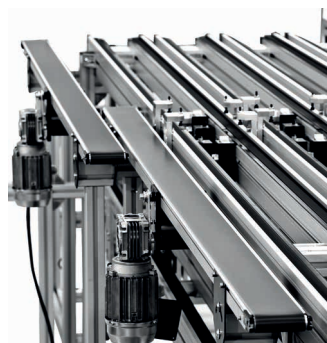
Für jede Anwendung steht Ihnen eine große Auswahl an Profilen und Komponenten zur Verfügung. Alle Komponenten sind hochwertig konstruiert, perfekt aufeinander abgestimmt und einfach einsetzbar. Unsere Alu-Profilsérie im 30er Rastermaß überzeugt im unteren Preissegment und eignet sich bestens für den Fahrzeugausbau oder den Bau von Vitrinen.

Standard-Anwendungsfelder

Vom ergonomischen Arbeitstisch hin zur repräsentativen Vitrine, von stabilen Schutzzäunen bis hin zum Grundaufbau eines komplexen Fördersystems oder einer automatisierten Montagelinie – flexibel und robust, setzt nur die Fantasie des Konstrukteurs den Anwendungsmöglichkeiten des MiniTec-Profilsbaukastens Grenzen.



Arbeitsplatzsysteme



Fördersysteme

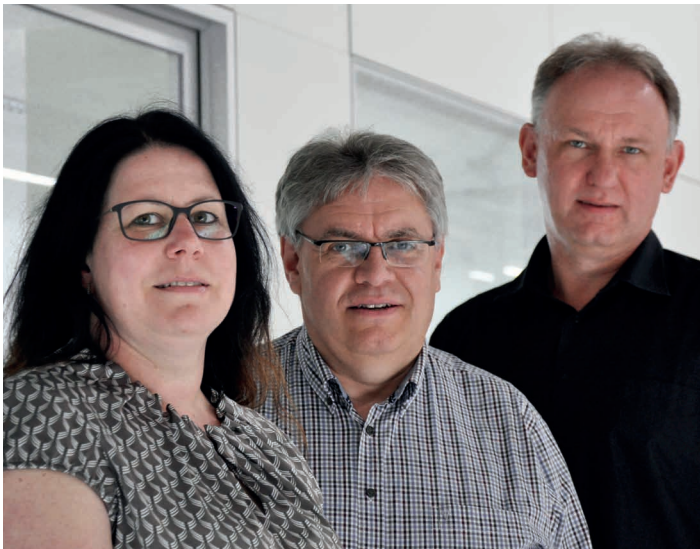


Schutzsysteme

EINFACHE LÖSUNGEN FÜR KOMPLEXE SYSTEME FABRIK- UND MONTAGEAUTOMATION AUS EINER HAND

Kundenspezifische Fabrik- und Montageautomation

Genauso individuell wie die Anforderungen, die unsere Kunden stellen, sind auch unsere Lösungen. Als Full-Service-Hersteller realisieren wir auf Basis unseres Konstruktionsystems intelligente Anlagen für die verschiedensten Aufgaben in allen wichtigen Industriebranchen: von Automotive, Chemie und Elektrotechnik über Energieversorgung, Luft- und Raumfahrt bis hin zu Maschinenbau, Metall- und Pharmaindustrie.



Ansprechpartner

Sie planen eine neue Montagelinie oder möchten bestehende Produktions- und Fertigungsprozesse optimieren und automatisieren?

Unsere Experten für Fabrikautomation helfen Ihnen gerne!

- Nina Huber, Reiner Krück, Peter Müller
- E-Mail: solutions@minitec.de
- Telefon: +49 (0) 6373 - 8127-247



Handlingssystem für Flanschringe inkl. Werkstückprüfung



One-Piece-Flow Montagelinie für Büromöbel



End of Line Assembly für LKW-Abgasanlagen



Backend-Montagelinie für Photovoltaik-Module



WIR NEHMEN IHRE HERAUSFORDERUNG GERNE AN VON DER PLANUNG BIS ZUR UMSETZUNG

Ob einfacher Arbeitstisch oder komplexe Montageinseln: **MiniTec** bietet Ihnen Full-Service. Von der Beratung und Projektierung mit eigener Softwareentwicklung bis zur Montage vor Ort.

Unsere Service-Teams sorgen mit reaktionsschneller Fernwartung und regelmäßigen Software-Updates für störungsfreien Betrieb. Und wenn eine Reparatur, Schulung oder Erweiterung erforderlich ist, sind unsere Experten auch in kürzester Zeit vor Ort.

KUNDENBERATUNG VOR ORT

14 Beratungsbüros allein in Deutschland unterstützen unsere Kunden bei der Problemanalyse und erarbeiten erste Lösungsansätze. Weltweit können unsere Partner auf mehr als 60 Stützpunkte zurückgreifen.

KONSTRUKTION UND MONTAGE

Mehr als 30 erfahrene Ingenieure entwickeln und testen im Stammhaus ständig neue Komponenten für das MiniTec-Profilsystem. Auf der Basis dieses Systems werden nach intensiver Beratung mit unseren Kunden maßgeschneiderte Lösungen für die unterschiedlichsten Anwendungen entwickelt. Im Team Ergonomie entstehen z. B. umfassende Fertigungslösungen mit Workstations, Kanban-Produktionssteuerung, Pick-to-light-Kommissionierung und elektronischer Werkerführung. Alle erforderlichen Kompetenzen von mechanischer Konstruktion über Elektroplanung, Schaltschrankbau, Programmierung, Datenverarbeitung, Aufbau und Montage vor Ort einschließlich Fernwartung sind dazu im Haus vorhanden. Unsere Kunden profitieren von unserer umfassenden Expertise und Erfahrung durch zahlreiche Entwicklungen für die unterschiedlichsten Branchen und Problemstellungen.

ANWENDERSCHULUNG

Unsere Kunden bieten wir kostenlose Schulungen zu individuell vereinbarten Terminen in unserem Haus an. Sie erhalten wertvolle Tipps und Tricks um noch schneller von den Vorteilen unseres modularen Profilsystems zu profitieren. Zu den Themen

unserer kostenlosen Schulungen gehören unter anderem:

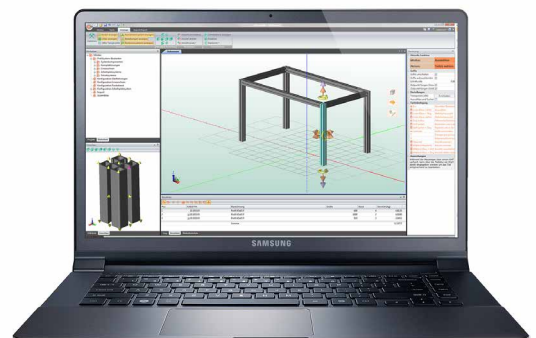
- Auswahl von Profilen und Komponenten
- Verbindungstechnik ohne Bohren und Gewinden
- Das MiniTec Linearsystem: Einsatz- und Kombinationsmöglichkeiten
- Arbeitsplatzgestaltung und Fördertechnik
- Praktische Beratung zu Problemstellungen der Teilnehmer



SOFTWARE

Unser CAD-Tool iCAD Assembler ist die logische Ergänzung zur Hardware unseres Baukastens. Erst die Kombination von Hard- und Software erschließt das ganze Potenzial für den rationellen Maschinenbau

- Systemunabhängiges 3D-Konstruktionstool
- Elektronischer Katalog
- Direkte Schnittstellen zu allen gängigen CAD-Systemen
- Automatische Stückliste
- Integrierte Plausibilitätsprüfung
- Automatische Bearbeitungszeichnungen
- Konfiguratoren für Arbeitsplätze, Linearachsen, Gleitführungen und Förderbänder





MiniTec Ein paar Fakten

THE ART OF SIMPLICITY

MiniTec hat sich von einem Spezialisten für Miniaturführungen kontinuierlich zu einem führenden Technologieunternehmen und Sondermaschinenbauer entwickelt

Heute entwickeln 420 Experten an 11 Standorten in Deutschland, Frankreich, USA, Großbritannien, Spanien, Slowenien und China maßgeschneiderte Lösungen für unsere Kunden. Gleichzeitig sorgen mehr als 60 Partner weltweit für zuverlässigen Service und kompetente Beratung.


Genauso individuell wie die Anforderungen, die unsere Kunden stellen, sind auch unsere Lösungen. Als Full-Service-Hersteller realisieren wir auf Basis unseres Konstruktionssystems intelligente Anlagen und Sondermaschinen für die verschiedensten Aufgaben in allen wichtigen Industriebranchen: von Automotive, Chemie und Elektrotechnik über Energieversorgung, Luft- und Raumfahrt bis hin zu Maschinenbau, Metall- und Pharmaindustrie. Dem hohen technischen Anspruch folgend steht der Leitspruch für unsere Komplettlösungen: The Art of Simplicity.

 **1986**
gegründet

 **420**
Mitarbeiter
davon 280 in Deutschland

 **60**
Vertriebs- und
Servicepartner
weltweit

 **Unternehmerpreis**
„Innovativer Mittelstand“
Auszeichnung
„Attraktiver Arbeitgeber
Rheinland-Pfalz“
Ehrenpreis
der Region Westpfalz

 **11**
Standorte
Deutschland, Frankreich,
Großbritannien, Slowenien,
Spanien, USA, China

STANDORTE WELTWEIT

MINITEC GMBH (DEUTSCHLAND)

MiniTec-Allee 1 | 66901 Schönenberg-Kübelberg
Tel. +49 6373 81270 | Fax +49 6373 812720
info@minitec.de | www.minitec.de

MINITEC GMBH (DEUTSCHLAND)

Nickelsweiher 6 | 66914 Waldmohr
Tel. +49 6373 81270 | Fax +49 6373 812720
info@minitec.de | www.minitec.de

MINITEC GMBH (DEUTSCHLAND)

Fürther Straße 33 | 90513 Zirndorf
Tel. +49 911 2789000 | Fax +49 911 27890099
zirndorf@minitec.de | www.minitec.de

MINITEC SMART SOLUTIONS GMBH (DEUTSCHLAND)

Zollamtstraße 7 | 67663 Kaiserslautern
Tel. +49 6373 8127 350 | Fax +49 6373 812720
kontakt@mss-digital.de | www.minitec-smart-solutions.net

MINITEC BERLIN GMBH (DEUTSCHLAND)

Volmerstraße 13 | 12489 Berlin
Tel. +49 30 2359 8000
berlin@minitec.de | www.minitec.de

MINITEC ESPAÑA S.L.U. (ESPAÑA)

C/ Carlos Jiménez Díaz, 7. Pol. Ind. La Garena
28806 Alcalá de Henares, Madrid
Tel. +34 916 562 652
info@minitec.es | www.minitec.es

MINITEC S.N.C. (FRANCE)

2, rue Charles Desgranges | 57214 Sarreguemines
Tel. +33 387 276870 | Fax +33 387 276877
info@minitec.fr | www.minitec.fr

MINITEC.AT GMBH (ÖSTERREICH)

Beethovenstraße 12 | 2380 Perchtoldsdorf
Tel. +43 1 8659559
office@minitec.at | www.minitec.at

MINITEC 4NAG (SCHWEIZ)

Honeywell-Platz 1 | 8157 Dielsdorf
Tel. +41 44 5751500 | Fax +41 44 5751501
info@minitec.ch | www.minitec.ch

MINITEC SOLUTIONS SRL ROMÂNIA (ROMÂNIA)

Str. I.H. Pestalozzi Nr. 22 | Timisoara 300115
Tel. +40 722 229 134
office@minitec.ro | www.minitec.ro

MINITEC D.O.O. (SLOVENIJA)

Teharska cesta 41 | 3000 Celje
Tel. +386 59 071 390 | Fax +386 59 071 399
info@minitec.si | www.minitec.si

MINITEC SLOVAKIA S.R.O. (SLOVENSKO)

Rabčická 332 | 029 44 Rabča
Tel. +421 43 5524350 | Fax +421 43 5524352
info@minitec-slovakia.sk | www.minitec-slovakia.sk

MINITEC HELLAS S.A. (GREECE)

Ag. I. Theologou 115 | 13672 Acharnes, Athen
Tel. +30 210 2401444
info@minitechellas.gr | www.minitechellas.gr

MINITEC UK LTD. (UNITED KINGDOM)

Unit 1A & 1B Telford Road | Houndmills Industrial Estate
Basingstoke, Hampshire RG21 6YU
Tel. +44 1256 365 605
info@minitec.co.uk | www.minitec.co.uk

MINITEC FRAMING SYSTEMS LLC (USA)

5602 County Road 41 | 14425 Farmington, NY
Tel. +1 585 9244690 | Fax +1 585 9244821
sales@minitecframing.com | www.minitecframing.com

MINITEC AUTOMATION TECHNOLOGY (USA)

7214 Gateway Park drive | Clarkston, Michigan 48346
Tel. +1 248 620 1820 | Fax +1 248 620 0850
sales@minitecautomation.com | www.minitecautomation.com

MINITEC SYSTEM TECHNOLOGY CO. LTD. (PR CHINA)

Plant No. 10; No. 103 ChengMenJin Road | Taicang 215400
Tel. +86 512 5320 8880 | Fax +86 512 5320 8879
info@minitec.com.cn | www.minitec.com.cn

MINITEC SA (SOUTH AFRICA)

48 York Road, North End | Port Elizabeth 6000
Tel. +27 41 3914795
info@minitec.co.za | www.minitec.co.za



MiniTec Partner weltweit

Australien | Belgien | Bosnien und Herzegowina | Brasilien | Bulgarien | China | Estland | Finnland
Frankreich | Griechenland | Großbritannien | Indien | Italien | Kanada | Kroatien | Lettland | Liechtenstein
Litauen | Luxemburg | Malaysia | Mexiko | Montenegro | Neuseeland | Niederlande | Nordmazedonien
Österreich | Polen | Portugal | Rumänien | Russland | Schweden | Schweiz | Serbien | Singapur | Slowakei
Slowenien | Spanien | Südafrika | Tschechien | Türkei | Ukraine | Ungarn | USA | Vietnam